

TASASÄHKÖTEKNIIKAN KOE 2

NIMI:

NRO:

RYHMÄ:

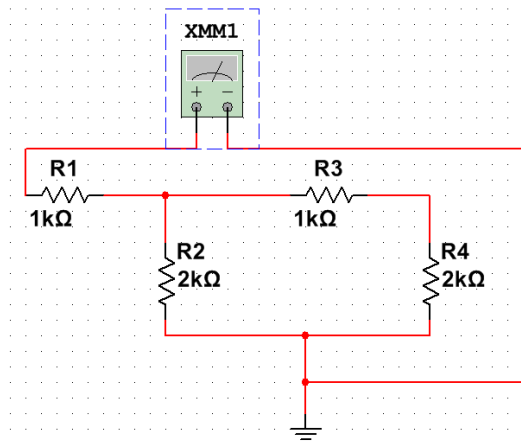
PISTEET: /38p

HUOM!!! LASKUT JA KAAVAT PITÄÄ NÄKYÄ

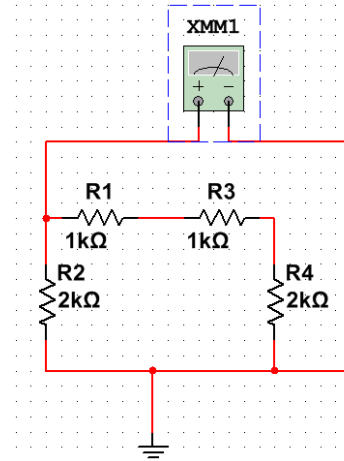
TEHTÄVÄ 1. Laske piirien kokonaisresistanssit

/6p

a)

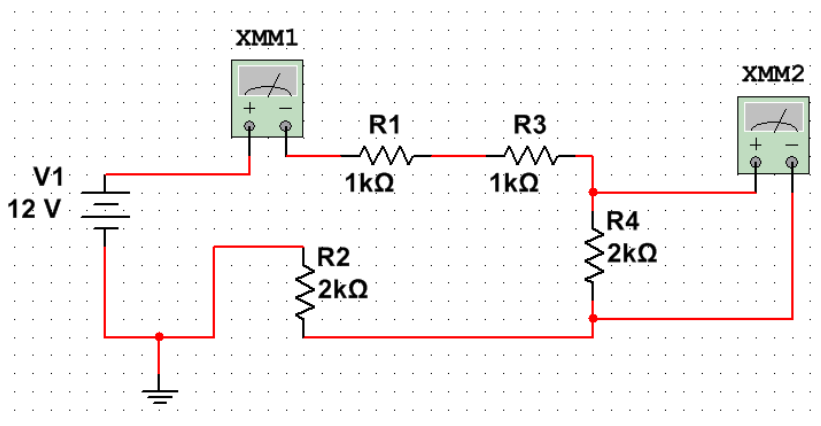


b)



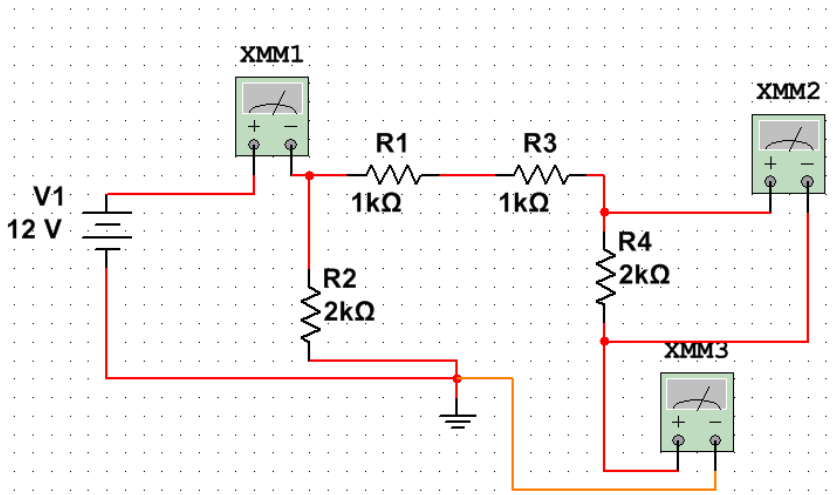
TEHTÄVÄ 2. Laske piirin virta (XMM1) ja osajännite (XMM1)

/4p



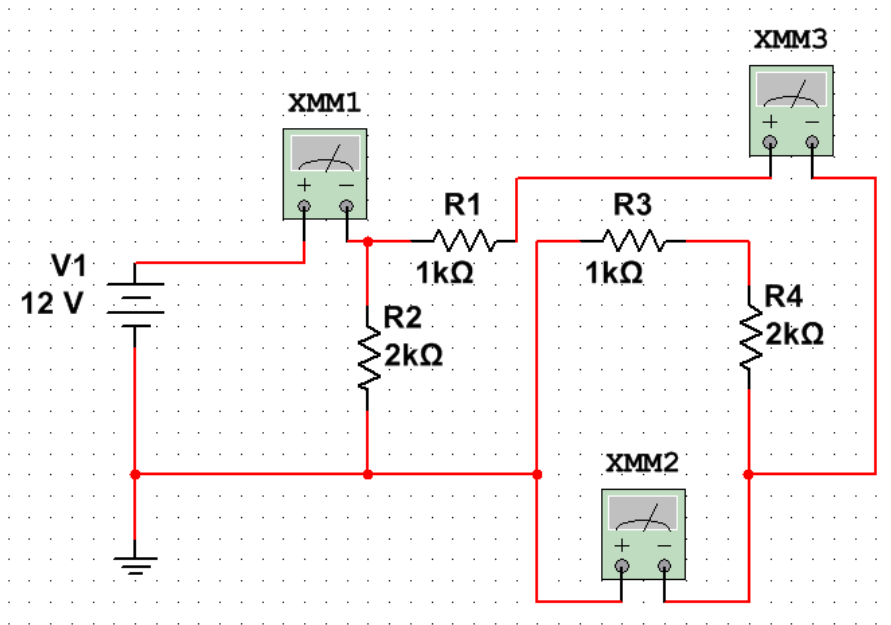
TEHTÄVÄ 3. Laske piirin virrat XMM1 ja XMM3, sekä osajännite XMM2

/6p



TEHTÄVÄ 4. Laske piirin virrat XMM1 ja XMM3, sekä osajännite XMM2

/6p



TEHTÄVÄ 5. (Suorita tehtävä paperin kääntöpuolelle)

/8p

- a) Piirrä kytkentä, missä R1 on sarjassa R2, R3 rinnankytkennän kanssa ja R4 on rinnankytketty R1, R2 ja R3 vastusten kanssa. Piiri on kytketty 12 VDC jännitteeseen ja siitä suoritetaan jännitteen U_1 (R1:n jännitehäviö) ja I_3 (R3:n läpikulkevan virran) mittauksen. Piirrä kytkentään myös nämä mittaukset /4p
- b) Laske ed. piirin mitatut suureet, kun $R_1=1\text{k}\Omega$, $R_2=2 \cdot R_1$, $R_3=R_2:1,5$ ja $R_4=2 \cdot R_3$ /4p

TEHTÄVÄ 4.

/6p

Kytke Patteri vastuksen R1 ja lampun sarjakytkentään, sekä Y-mittarin mittaamaan piirin virtaa. Aseta Y- mittarin kiertokeytiin oikeaan kohtaan. Laske kauanko lamppu palaa.

